



## Verrou poussoir AGA352 Pour porte coulissante de vitrine et de placard

### Bouton poussoir à clé

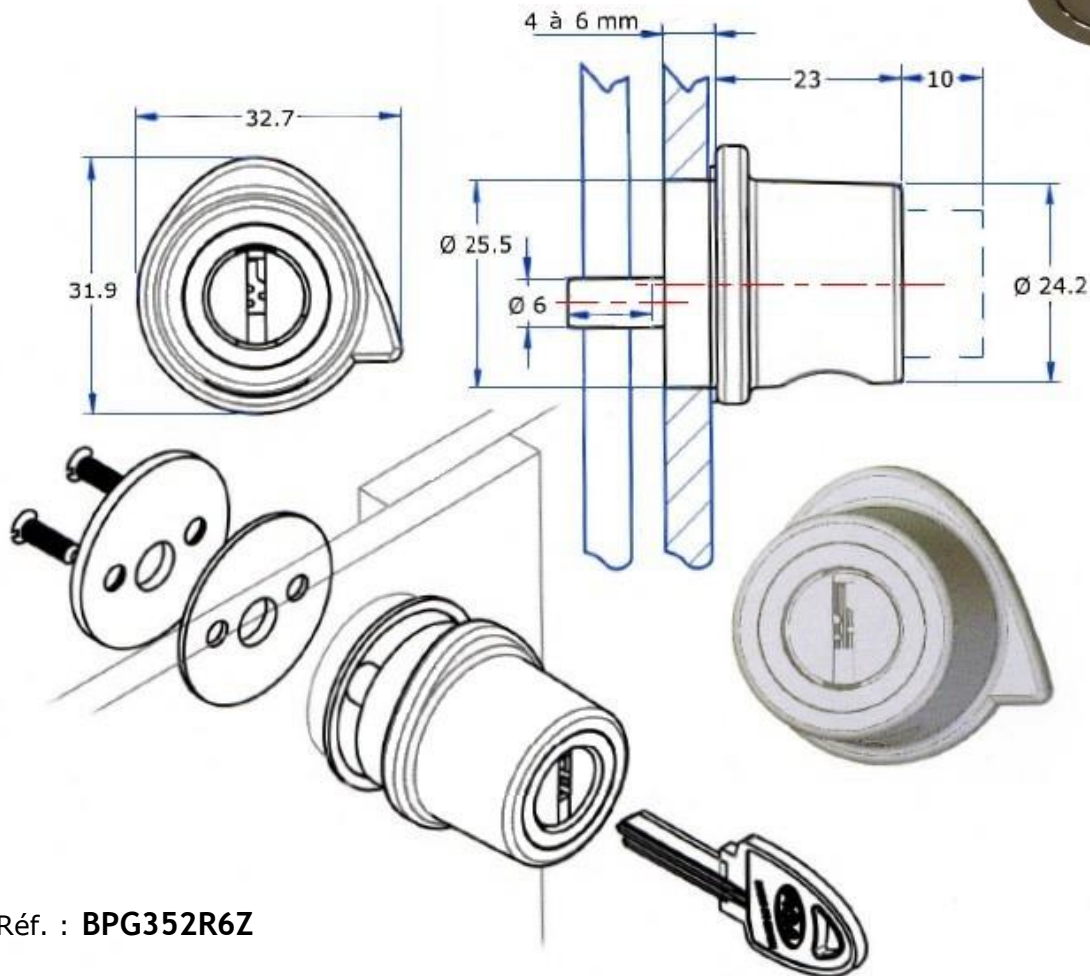
Se loge dans un trou circulaire de 26 mm de diamètre

Matière : zamak chromé (nous consulter pour une autre finition)

Poids : 68g

En standard, serrure à paillettes 206 combinaisons.  
Séries sur numéro unique possibles.

Livré avec 2 clés et accessoires de fixation.



Réf. : BPG352R6Z